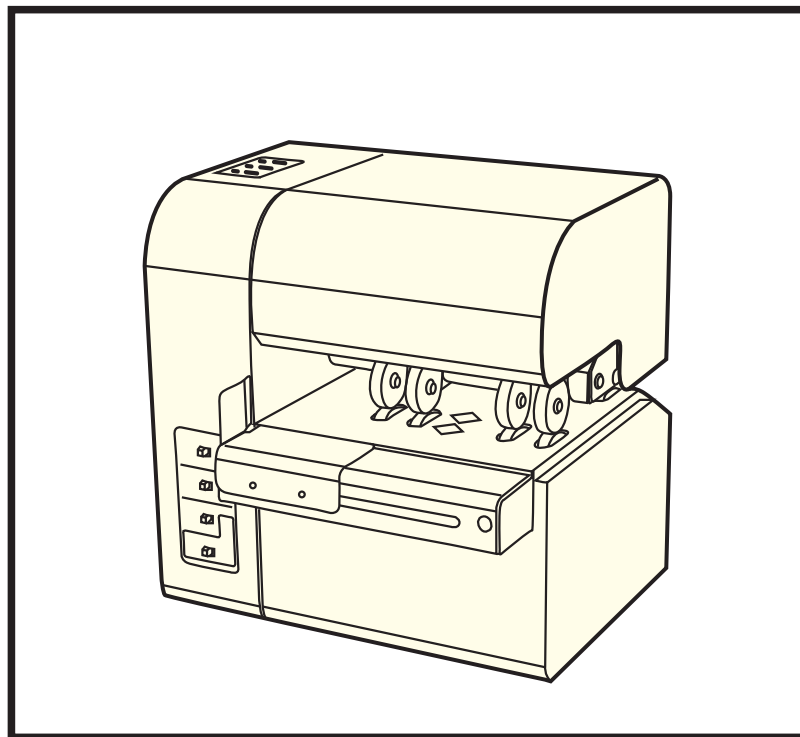


1500 シリーズ

2次元コード手差しリーダー

取扱説明書 V1.3



2022.06



お使いになる前に、この取扱説明書を全てお読み下さい。
お読みになった後は、いつでも使用できるよう大切に保管して下さい。

安全上のご注意 安全にお使いいただくために に必ずお守り下さい

お買い上げいただきました製品（本装置）および取扱説明書には、お使いになる方や他の人々への危害と財産の損害を未然に防ぎ、本装置を安全に正しくお使いになるために、守っていただきたい事項を示しています。

本装置を正しく末永くご使用いただくため、「安全上のご注意」を含んだ本取扱説明書を必ずお読み下さいますようお願いいたします。

— 絵表示について —

この「安全上のご注意」は製品を安全に正しくお使いいただき、使用者や他の人々への危害や財産への損害を未然に防止するために、いろいろな絵表示をしています。

内容をよく理解してから本文をお読み下さい。



警告

この表示を無視して誤った取扱いをすると、人が死亡または重傷を負う可能性が想定される内容を示しています。



注意

この表示を無視して誤った取扱いをすると、人が障害を負う可能性が想定される内容、及び物的損害のみの発生が想定される内容を示しています。




注意（警告を含む）を促す内容であることを告げるものです。



禁止の行為であることを告げるものです。



行為を強制したり、指示する内容を告げるものです。

たとえば  は、「差し込みプラグをコンセントから抜く事」を示しています。



警告

◆本装置にはクラス1もしくはクラス2に該当するレーザー発光装置を搭載しております。

ご使用の際に、レーザー光線を直接のぞき込まないようにして下さい。

直接のぞき込むと、目に害をおよぼすことがあります。



レーザー注意

警告

- ◆万一、煙が出ている、変な匂いがする等の異常状態のまま使用すると火災・感電の原因となります。すぐに電源スイッチを切り、その後必ず、差し込みプラグをコンセントから抜いて下さい。煙等がなくなるのを確認して、当社に修理をご依頼下さい。お客様による修理は危険ですから絶対におやめ下さい。



プラグを抜く

- ◆本装置を落としたり、強い衝撃を与えたりしないで下さい。
- ◆万一、この装置を落とした場合は本体の電源スイッチを切り、差し込みプラグをコンセントから抜いて当社にご連絡下さい。そのまま使用すると火災・感電の原因となります。



プラグを抜く

- ◆電源コードは本体付属品を使用して下さい。付属品以外の電源コードを使用すると、火災の恐れがあります。



専用品使用

- ◆必ずアース（接地）して下さい。万一漏電した場合、火災、感電の恐れがあります。ただし、ガス管、水道管、蛇口、避雷針などにはアース（接地）を行わないで下さい。



アース接続する

- ◆この装置を改造しないで下さい。火災・感電の原因になります。
- ◆この装置の外装カバー類は外さないで下さい。感電の原因となります。内部の点検・調整・修理は当社にご依頼下さい。



分解禁止

- ◆交流 100V 以外の電圧で使用しないで下さい。装置電源の破損・火災・感電の原因となります。



- ◆電源コードを加工したり、傷つけたり、無理に曲げたり、ねじったりしないで下さい。また、重い物を乗せたり、加熱したり、引っ張ったりすると電源コードが破損し、火災・感電の原因となります。



- ◆電源コードが傷んだら（芯線の露出、断線等）、当社に交換をご依頼下さい。そのまま使用すると火災・感電の原因となります。



注意

- ◆濡れた手で本装置を操作したり、電源プラグを抜き差ししないで下さい。濡れた手で操作すると、感電の恐れがあります。



- ◆たこ足配線や延長コードを使用した配線はしないで下さい。電源容量をこえると、火災・感電の恐れがあります。



- ◆本装置の上に花瓶・コップ・薬品や水の入った容器またはアクセサリ等の小さな金属物を置かないで下さい。こぼれたり、中に入った場合、火災・感電の原因となります。
- ◆水がかかる場所で使用したり、本装置を水に濡らさないで下さい。火災、感電の恐れがあります。
- ◆本装置の開口部から内部にクリップ等の金属類や燃えやすいもの等の異物を差し込んだり落としたりしないで下さい。配線がショートし、火災・感電の原因となります。



- ◆万一、内部に水や異物が入った場合は本体の電源スイッチを切り、差し込みプラグをコンセントから抜いて当社にご連絡下さい。そのまま使用すると火災・感電の原因となります。



プラグを抜く

⚠ 注意

◆長期間、本装置をご使用にならないときは、安全のため必ず差し込みプラグをコンセントから抜いて下さい。

◆移動させる場合は、必ず差し込みプラグをコンセントから抜き、装置間の接続線等の外部配線を外したことを確認の上、行って下さい。

◆お手入れの際は、電源プラグをコンセントから抜いて下さい。
感電の原因となることがあります。



プラグを抜く

◆電源プラグは年1回以上コンセントから抜き、プラグの刃と刃の周辺部分を清掃して下さい。ほこりがたまると、火災の原因となることがあります。



ほこりを取る

◆差し込みプラグを抜く時は、電源コードを引っ張らないで下さい。コードに傷がつき、火災・感電の原因となることがあります。必ず、差し込みプラグを持って抜いて下さい。

◆電源プラグは、コンセントに根本まで確実に差し込んで下さい。
確実に差し込んでいないと、火災・感電の原因となることがあります。



プラグを持つ
確実に差し込む

◆開梱作業など、本装置を移動または持ち上げる場合は、必ず2人以上で行って下さい。落下してケガをしたり、腰を傷めることがあります。



強制

◆本装置の通気口をふさがないで下さい。
通気口をふさぐと内部に熱がこもり、火災の原因となることがあります。



◆湿気やほこりの多い場所に置かないで下さい。火災・感電の原因となることがあります。
◆加湿器のそばなど湯気が当たる様な場所や、直射日光の当たる暑い場所に置かないで下さい。火災・感電の原因となることがあります。
◆冷気が直接当たる場所に本装置を置かないで下さい。
霜がつき、火災・感電の原因となることがあります。



◆本装置の上に重い物を置かないで下さい。
バランスがくずれて倒れたり、落下してケガの原因となることがあります。
◆本装置をぐらついた台の上や傾いた所、振動の多い場所に置かないで下さい。
落ちたり、倒れたりして、けがの原因となることがあります。
◆本装置をキャスター付きの台に設置する時は、必ずキャスター止めを使用して下さい。動いたり、倒れたりして、けがの原因となることがあります。



◆電源コードを熱器具に近付けないで下さい。
コードの被覆が溶けて火災・感電の原因となることがあります。



◆取扱説明書で指定する箇所以外のカバーの開閉、点検、清掃、消耗品の交換などはしないで下さい。感電・けがの原因となることがあります。
◆シンナーやベンジンなどの薬品類で本装置を拭かないで下さい。
火災の原因となることがあります。



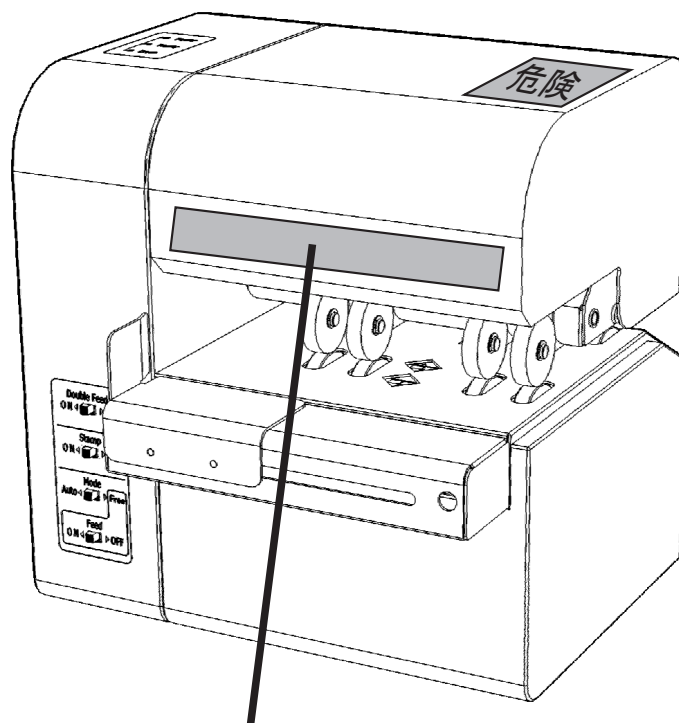
お願い

本装置を正しくお使いいただくために、以下の事項を守って下さい。
守らないと、故障、誤操作、破損などの原因となります。

◆結露が生じ、故障、誤動作の原因となりますので、急激な温度変化を与えないで下さい。	⊘
◆故障、誤動作の原因となりますので、ほこりの多いところ、振動が強いところに置かないで下さい。	⊘
◆故障、誤動作、破損、変形の原因となりますので、直射日光の当たるところ、熱機具や調理台のそば、水や油煙のかかるところには置かないで下さい。	⊘
◆故障、誤動作の原因となりますので、磁石やスピーカーなど、磁気を発するものの近くに置かないで下さい。	⊘
◆故障、誤動作、破損、変形の原因となりますので、本装置を落としたりぶつけたり、本装置に強い衝撃を与えないで下さい。	⊘
◆変質、変形、変色、故障の原因となりますので、お手入れをする時は、シンナーやベンジンなどの薬品類を使用しないで下さい。	⊘
◆この装置を家庭環境で使用すると、電波妨害を引き起こすことがありますので、テレビ・ラジオの近くでは使用しないで下さい。	⊘

装置貼付の安全上シール表示位置

安全ラベルは下図の位置に貼付しております。
本装置をご使用の際は必ずこの注意を守っていただきますようお願いいたします。



ローラーやベルトの回転している所へは手などを入れないで下さい。

◇◆◇ 目 次 ◇◆◇

1. はじめに	1
2. 概 説	
3. 特 徴	
4. 外 観 図	
5. 製品仕様	2
5-1 一般仕様	
5-2 インターフェース仕様	
1)RS-232C インターフェース	
2)USB インターフェース ※オプション	
6. メディア仕様	4
6-1 2次元コードメディア	
6-2 スタンプ位置	
7. 読み取りシンボル仕様	7
7-1 2次元コード規格 (2次元コード)	
8. 通信仕様	7
8-1 動作モード	
1)オートモード	
2)フリーモード・読み取り後フィード	
3)フリーモード・読み取り後フィード無し	
8-2 コマンドフォーマット	
8-3 ステータス及びデータ	
9. サンプルプログラム	12
9-1 フローチャート	
10. 設置	13
10-1 設置場所	
11. 装置	14
11-1 装置の確認	
11-2 装置の接続	
12. 各種機能説明	15
12-1 LED 表示パネル	
12-2 操作パネル	
13. 各種設定及び調整方法	17
13-1 ディップスイッチの設定	
13-2 ヒューズの交換	
13-3 インクローラーの交換	
14. 操作	20
14-1 読み取り処理	
15. 定期点検	21
16. エラーの対応及び保守について	22

1 はじめに

このたびは 1500 シリーズ 2 次元コード手差しリーダをご採用いただき、誠にありがとうございます。

当社の全ての周辺機器は、物流と情報処理の同期化を実現させる装置として生産・物流・流通・金融などのあらゆる分野の現場で、シンボル入りのドキュメントを効果的にハンドリングでき、確実なデータ入出力を実現する為に高機能、高耐久性、容易な操作を設計思想としたコンパクトなオリジナル製品です。

この取扱説明書で本機の機能と取扱方法を充分にご理解いただき、本機を正しく効果的にご使用下さい。

なお、取扱説明書は、つねにわかりやすい場所に大切に保管して下さい。

2 概説

1500 シリーズは、手差し方式の 2 次元コード読み取り装置です。

読み取ったデータは、RS-232C 又は、USB インターフェース（オプション）により上位コンピュータへ転送されます。

3 特徴

150X : QR コード、データマトリックス、PDF417 読み取りモデル

151X : 読み取り証拠スタンプ機能、ダブルフィードチェック機能付き

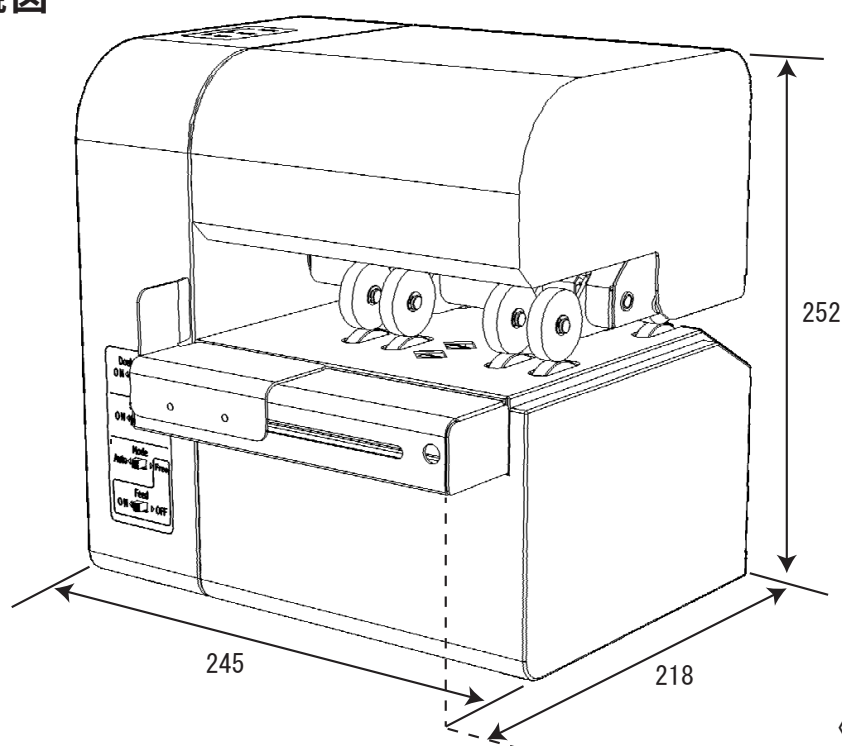
- メディアを手挿入することにより、2 次元コードを読み取り、オートフィード機構がメディアを自動引き込みし、排出します。

この他に、スイッチの切り替えにより動作モードの選択をすることができます。

- メディアはラミネート、ビニールケース、裸用紙いずれも読み取り可能ですが、ラミネートやビニールケースは鏡面反射により読み取りできない場合があります。
- 読み取りエラー時は、ブザーとメディアが手前に戻る『キックバック機能』を搭載していますので騒音の激しい所でも確実な入力出来ます。
- コンパクト設計ですので設置場所を選びません。

[QR コードは株式会社デンソーウェーブの登録商標です。]

4 外観図



〈単位 : mm〉

5

製品仕様

5-1 一般仕様

	150X	151X
読み取り方式	CCD 手差しオートフィード方式	
読み取りコード	QRコード、データマトリックス、PDF417	
読み取り幅（最大）	30 × 30mm（シンボルサイズ）	
読み取り確認	読み取りOK …短音ブザー 1回 メディア通過 読み取りエラー …長音ブザー 1回 メディアキックバック	
読み取りメディアサイズ	縦：80～210mm 横：120～297mm	
スタンプ印	—	○印（φ 10mm）
スタンプ位置	—	用紙後端から約 50mm（裏面）
用紙厚	55Kg 用紙以上	
ビニールケース厚	最大 3mm	
入力電圧	AC100V ± 10% 50 / 60Hz	
消費電力	35VA	
使用温度	5～35℃	
使用湿度	30～80%	
外形寸法（W/H/D）	245/252/218mm（ガイド込み）	
重量	6.8Kg	
その他	—	ダブルフィードチェック機能有

5-2 インターフェース仕様

1) RS-232C インターフェース

インターフェース	
RS-232C	DSUB25
伝送方式	調歩同期式
伝送手順	TTY
伝送速度	9600/19200/38400/115200 bps
パリティ	EVEN / ODD / NONE
データ長	7 / 8 bit
ストップビット	1 / 2 bits

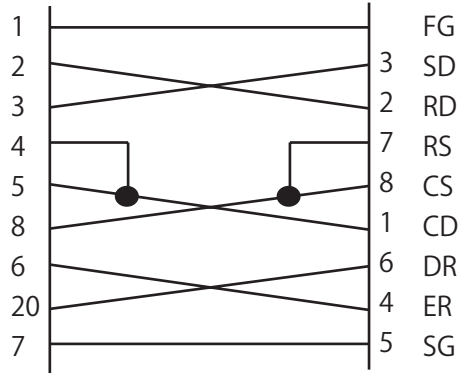
入出力コネクタ信号			
ピン No.	信号名	発信元	機能
1	FG		保安用アース
2	SD	リーダ	リーダからパソコンへのデータ送信線
3	RD	パソコン	パソコンからリーダへのデータ送信線
4	RS	リーダ	電源がオンの時 High
5	CS		未使用
6	DR	パソコン	High 時データ送受信可能
7	SG		信号用のアース すべての信号の基準電圧（0V）
8	CD		未使用
20	ER	リーダ	電源がオンの時 High

●ケーブルレイアウト

インターフェース RS-232C (JISC6361, CCITT V24)

コネクタ DB25S 同等品 パソコンの種類により異なる場合があります。

1500 シリーズ パソコン (DOS/V PC)
DSUB 25 ピン オス DSUB 9 ピン メス



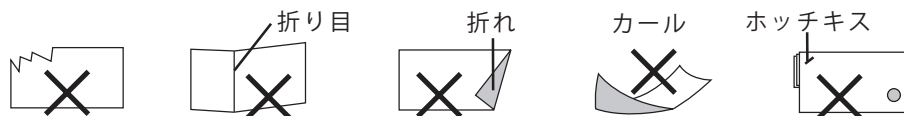
2) USB インターフェース ※オプション

USB のインターフェース仕様は、別冊の「USB インターフェース取扱説明書」を参照して下さい。

6 メディア仕様

注意

- 破れている用紙、折り目が付いている用紙、折れていたり曲がっている用紙、カールしている用紙は使用しないで下さい。
搬送エラー、用紙詰まりの原因となります。
- 搬送エラー、ダブルフィード（2枚送り）の原因となりますので、用紙に付いているシールやホッチキス等の異物を取り除いて下さい。



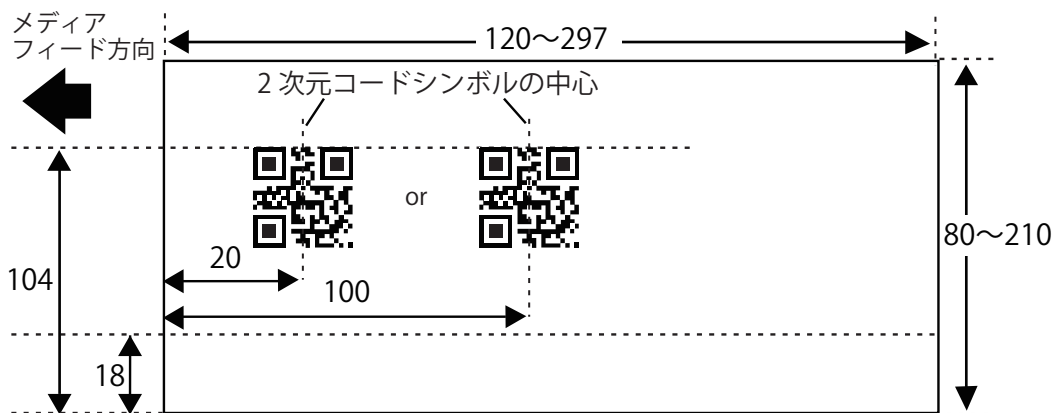
6-1 1500 シリーズ 2次元コードメディア

ここでは 1500 シリーズの、TTY 無手順モード / TTY ハンドシェイクモードでの読み取りメディアについて説明します。

ビニールケース入りのメディアをお使いの場合は、P.6 も合わせてご覧下さい。

用紙寸法、2次元コード位置、サイズ等は下図を参考にして下さい。

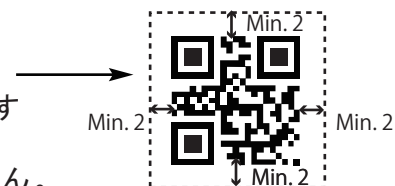
【TTY 無手順モード】



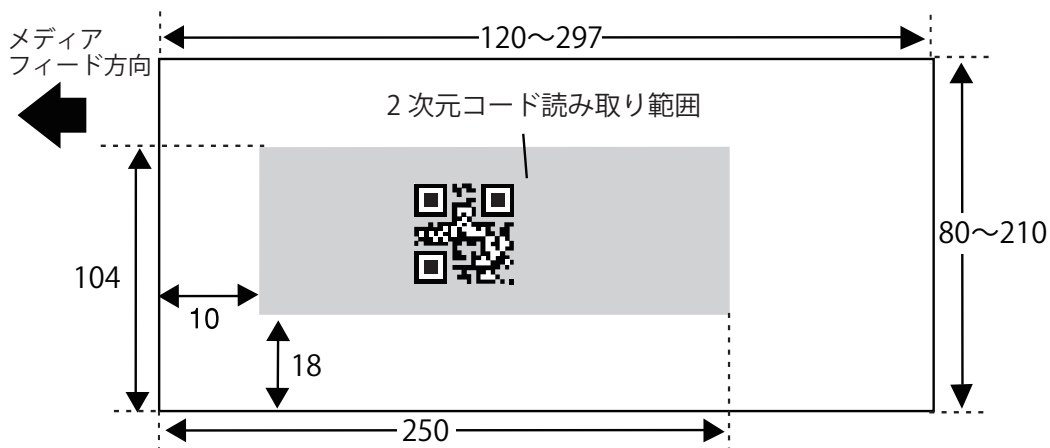
〈単位：mm〉

※印刷されている 2次元コードの中心がメディアの先端から 20mm、もしくは 100mm。
かつ、2次元コードの上端からメディアの下端までの長さが 18mm 以上 104mm 以内。

- シンボルの大きさは、最大 30mm × 30mm（縦 × 横）です。
- シンボル印字部分の上下左右 2mm は余白をとって下さい。
- シンボルの印字部分、及び上下左右 2mm の余白部分の下地の色は白色にして下さい。
色がついていると誤読、読み取り率の低下の原因となりますので避けて下さい。
- 2次元コードのデータに CR コード（0Dh）は使用できません。
- 2次元コードのデータに NUL コード（00h）は使用できません。



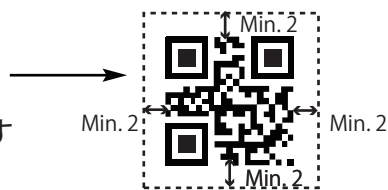
【TTY ハンドシェイクモード】



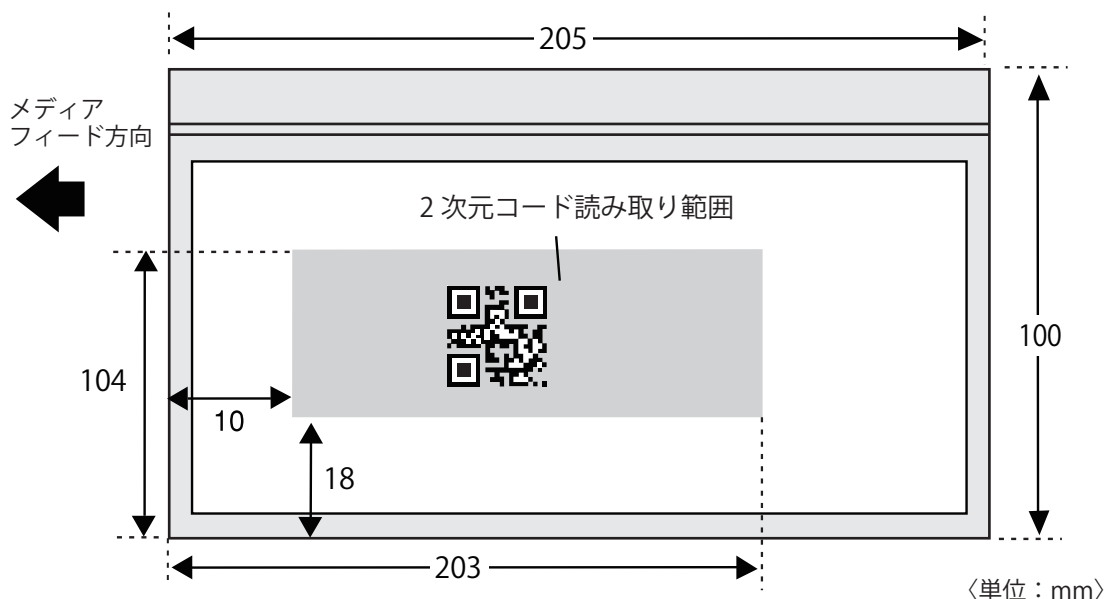
〈単位：mm〉

- ・ TTY ハンドシェイクモードは、前ページ図の 2 次元コード読み取り範囲内に、2 次元コードの中心がくるように設定します。

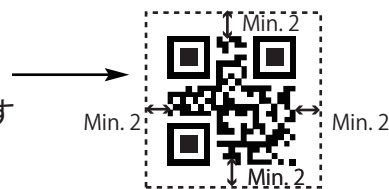
- シンボルの大きさは、最大 30mm × 30mm（縦 × 横）です。
- シンボルはメディアの左端から 10mm 以上、250mm 以内。
下端から 18mm 以上、104mm 以内に収めて下さい。
- シンボル印字部分の上下左右 2mm は余白をとって下さい。
- シンボルの印字部分、及び上下左右 2mm の余白部分の
下地の色は白色にして下さい。
色がついていると誤読、読み取り率の低下の原因となります
ので避けて下さい。
- 2 次元コードのデータに CR コード（0Dh）は使用できません。
- 2 次元コードのデータに NUL コード（00h）は使用できません。
- 読み取り範囲内に複数の 2 次元コードが近接して印字された場合、
どちらか一方のみを読み取ります。
複数印字する場合は 70mm 以上離して印字して下さい。



【ビニールケース入りメディア】

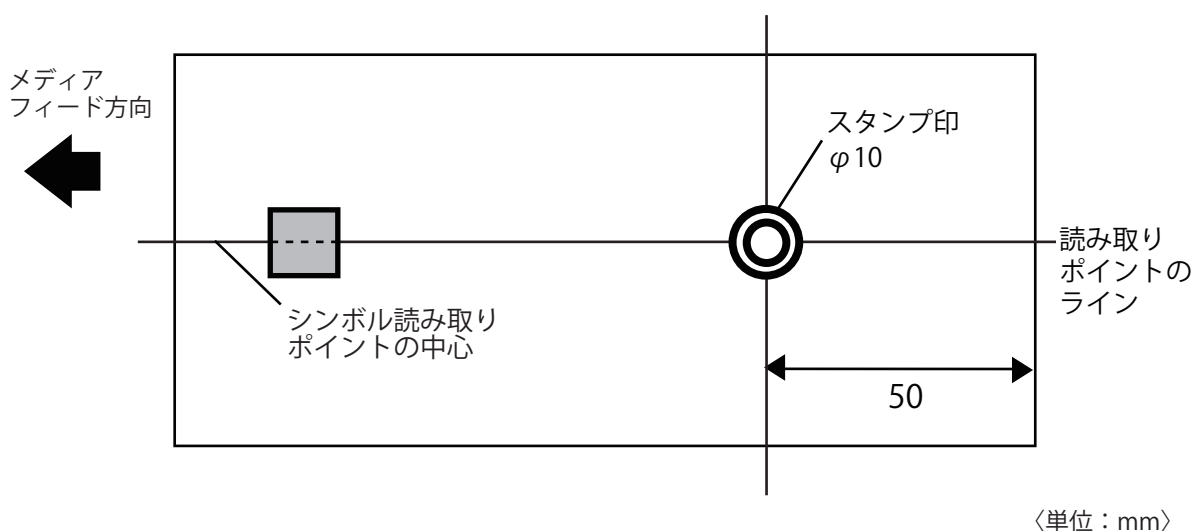


- シンボルの大きさは、最大 30mm × 30mm（縦 × 横）です。
 - シンボル印字部分の上下左右 2mm は余白をとって下さい。
 - シンボルの印字部分、及び上下左右 2mm の余白部分の下地の色は白色にして下さい。
色がついていると誤読、読み取り率の低下の原因となりますので避けて下さい。
 - ビニールケースは以下の条件に合うものをご使用下さい。
 - ・ 色 … 無色透明
 - ・ 表面反射率 … ギラツキの無いこと（読み取りエラーの原因となるため）
 - ・ 材質 … 表裏同一とする（材質の違いによる片方へのノビ、ソリの発生を防ぐため）
 - ・ 硬度 … 高低温での硬度差の少ない物
- ※ ビニールケース入りかんぱん使用の場合は、ダブルフィードセンサー検知をしませんので、ダブルフィードセンサー検知のスイッチを OFF にして下さい。
また、スタンプ機構は使用しない為、スタンプスイッチを OFF にして下さい。
(当社にて専用のビニールケースを販売しております。)



6-2 スタンプ位置

151X のスタンプ位置は下図のとおりです。押印面は読み取りシンボル面とは逆面（裏面）になります。
スタンプの性質上、下図位置から若干ずれが発生することがありますのでご了承下さい。



7 読み取りシンボル仕様

7-1 2次元コード規格

〈QRコードの場合〉

- 最小セル寸法 = 0.2mm
- マージン = 4セル以上
- PCS 値 = 0.45 以上
- 誤り訂正 = 4レベル(L,M,Q,H) 対応

8 通信仕様

8-1 動作モード

本機の動作モードは、TTY 無手順モードと TTY ハンドシェイクモードの 2 種類から選択します。

モードの切り替えは、ディップスイッチ 1（取扱説明書 P.18）によって設定します。

以下は、各モードの説明です。

① TTY 無手順モード

このモードでは、電源 ON で即読み取りが可能になります。

読み取ったデータは、即パソコンに送信されます。

パソコンと接続されていなくても読み取り処理ができますので、パソコン側でのデータ受信を確認して処理して下さい。

読み取りデータの送信方式

読み取りデータ	CR
---------	----

0D^H

読み取りが正常に行われた場合には、読み取りデータは CR コードでターミネートし、パソコンに送信されます。読み取りできなかった場合には送信されません。

② TTY ハンドシェイクモード

このモードでは、パソコンからのコマンドにより、1500 シリーズの動作をコントロールします。

また、本機の異常がステータスとしてパソコンに送信されます。

① TTY 無手順モード、② TTY ハンドシェイクモード、どちらのモードでも、モード切り替えスイッチにより以下の 3 種類のモードを選択することができます。

1) オートモード (Mode スイッチが A の状態の時)

読み取り位置までのフィード量を設定し、用紙ガイドを 2 次元コードの読み取りポイントが中心になるように合わせます。2 次元コードメディアを用紙ガイドにそって挿入させると、メディアは自動的に読み取り位置までフィードされ、読み取りを行います。読み取り後メディアは、排出口までフィードされます。

電源投入時のフィード量はディップスイッチ 2-1 (取扱説明書 P.18) の設定である 20mm か 100mm のどちらかになりますが、TTY ハンドシェイクモードの時は、読み取り位置変更コマンドで自由な位置に変更することも可能です。フリーモードからオートモードにスイッチを切り替えた時は、ディップスイッチの設定になります。

2) フリーモード・読み取り後フィード (Mode スイッチが F・Feed スイッチが有の状態の時)

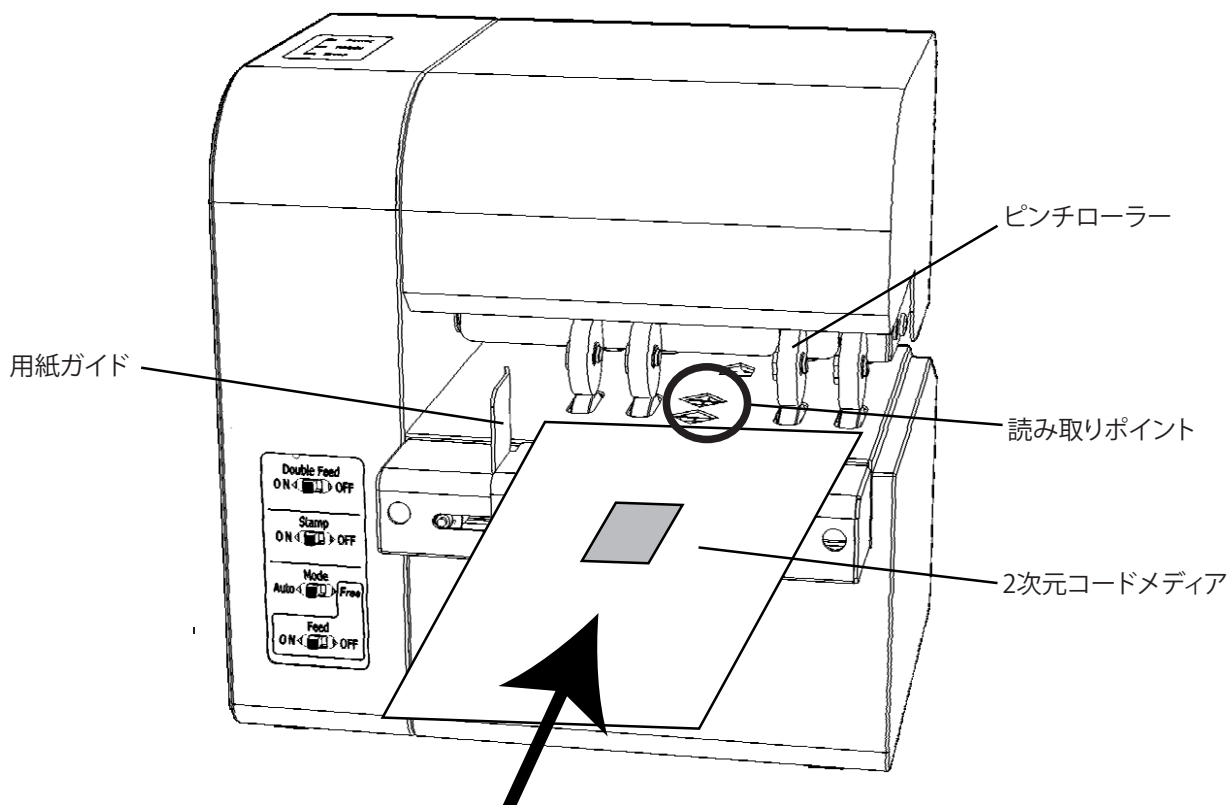
このモードの時は、ピンチローラーが開いているので、2 次元コードメディアを読み取りポイントまで差し込みます。読み取りがされると、入り口にあるピンチローラーを閉じて、排出口までフィードします。

約 1 分間読み取りを行なわないと、ピンチローラーが閉じて待機状態になります。ピンチローラー手前まで 2 次元コードメディアを挿入すると、ピンチローラーが開きますので、読み取りポイントまで 2 次元コードを差し込みます。

3) フリーモード・読み取り後フィード無し (Mode スイッチが F・Feed スイッチが無の状態の時)

ピンチローラーが開いているので、2 次元コードメディアを読み取りポイントに差し込みます。読み取りがされるとブザーが鳴りますので、2 次元コードメディアを手で取り出します。

約 1 分間読み取りを行なわないと、ピンチローラーが閉じて待機状態になります。ピンチローラー手前まで 2 次元コードメディアを挿入すると、ピンチローラーが開きますので、読み取りポイントまで 2 次元コードを差し込みます。



8-2 コマンドフォーマット

ここではパソコンから 1500 シリーズへ送る命令、及びその書式について記述します。

① 装置リセット命令

このコマンドを受信することにより、装置を初期状態にします。
読み取り位置変更命令で変更している設定は変わりません。
なお、このコマンドは常時受け付けられます。

"I"

1 バイト

49H

② 読み取り命令

このコマンドを受信することにより、メディアの読み取りが可能になります。
また、前回読み取りがされ、出口ローラー部に残っているメディアを排出します。

"F"

1 バイト

46H

③ キックバック命令

このコマンドを受信することにより、出口ローラー部に残っているメディアを手前に戻します（キックバック）。キックバック後は、再度読み取り可能状態になります。
出口ローラー部にメディアがない時は、走行エラーとなります。

"R"

1 バイト

52H

④ 読み取り位置変更命令

"L"

xxx

1 3 バイト

4CH

このコマンドはモードスイッチがオートモードになっている時に有効です。
フリーモードになっている時には設定は変わりません。
"xxx" で用紙先端から 2 次元コードの中心までの長さを指定します。
値は "010" ~ "250" で、単位は mm になります。

"000" は「フリーモード・フィード無し」の動作になります。
"001" は「フリーモード・読み取り後フィード」の動作になります。
"002" はディップスイッチ 2-1 の設定になります。（取扱説明書 P.18）
上記以外の設定は通信エラーとなります。

8-3 ステータス及びデータ

ここでは 1500 シリーズからパソコンへ送られるステータス、及びデータについて記述します。

① 読み取りデータ

読み取りが正常に行われた場合には、読み取りデータは CR コードでターミネートし、パソコンへ送信されます。

(データ)	CR
	1 バイト
	0DH

② 読み取りエラー

読み取りが正常に行われなかった場合には、このステータスを送信します。
この場合、“R” コマンドを実行して下さい。

ESC	“?”	CR
1	1	1 バイト
1BH	3FH	0DH

③ 電源投入

本装置の電源が投入されて、RS-232C の DR が High になった場合に、このステータスを送信します。

(電源投入時は電気信号が不安定なため、このステータスの前に余分なコードが付くことがあります)

ESC	“P”	CR
1	1	1 バイト
1BH	50H	0DH

④ 通信エラー

誤ったコマンド、あるいは受信可能状態でない時コマンドを受信した場合、通信エラーがあった場合にこのステータスを送信します。

パソコンはこのエラーを受信した場合は、装置リセット命令 “I” を実行して下さい。

ESC	“C”	CR
1	1	1 バイト
1BH	43H	0DH

⑤ 走行エラー

本機でフィードエラーなど、メディアの詰まりが発生した場合に、このステータスを送信します。

パソコンはこのステータスを受信した場合は、装置リセット命令“I”を実行して下さい。

ESC	“U”	CR	
1	1	1	バイト
1BH	55H	0DH	

⑥ 正常応答

読み取り位置変更命令を正常受信した場合に、このステータスを送信します。

ESC	“0”	CR	
1	1	1	バイト
1BH	30H	0DH	

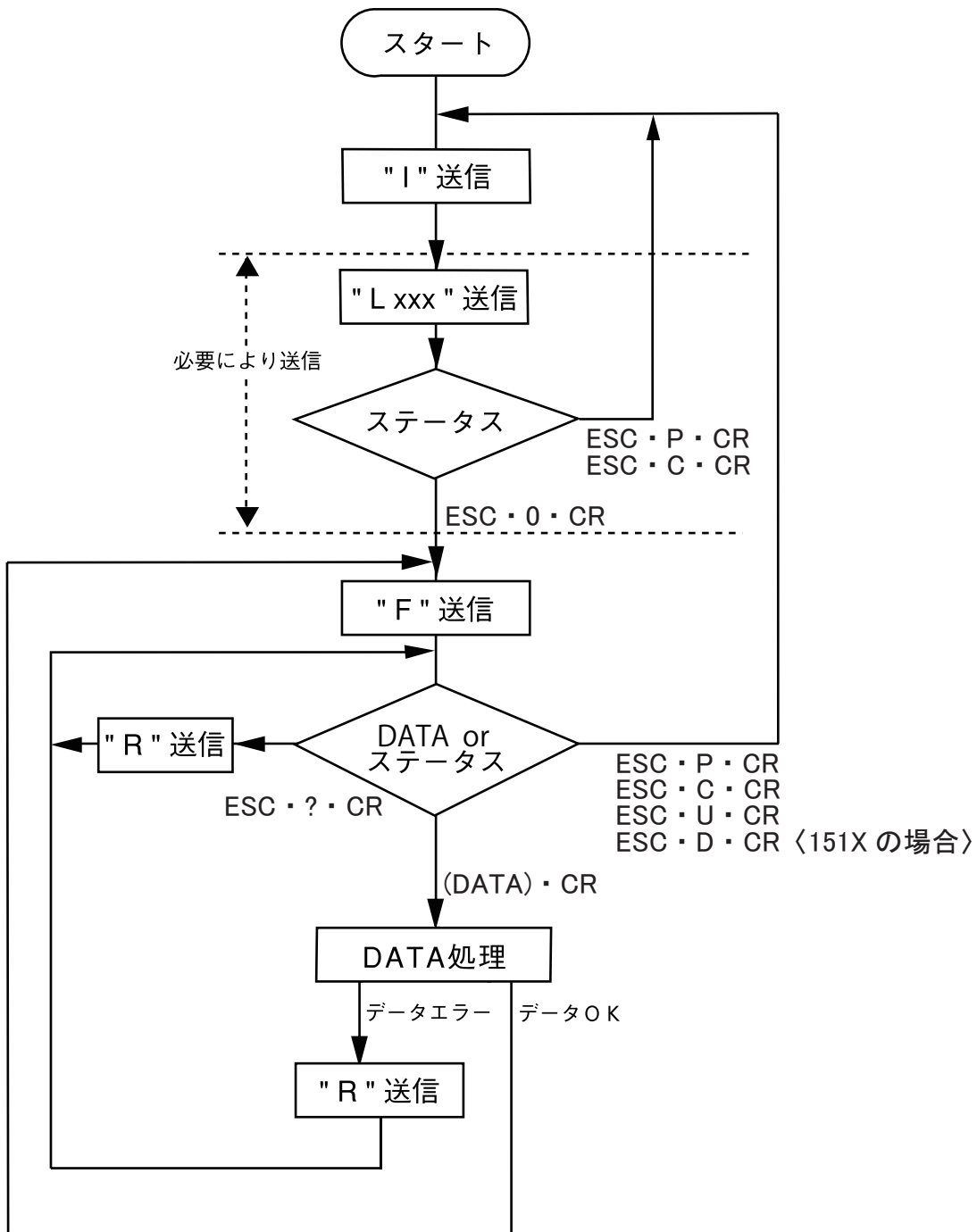
⑦ ダブルフィードエラー（151Xの場合）

操作パネルのダブル有効／無効スイッチが『有効』となっていて、ダブルフィードが検出された場合にこのステータスを送信します。パソコンはこのエラーを受信した場合は、装置リセット命令を実行して下さい。

ESC	“D”	CR	
1	1	1	バイト
1BH	44H	0DH	

9 サンプルプログラム

9-1 フローチャート



10 設置

10-1 設置場所

以下の場所での使用及び保存は、故障の原因となりますので避けて下さい。

- a. 直射日光の当たる場所や、発熱をする器具の近く。
- b. 極端な高温下や、低温下、または温度変化の激しいところ。
- c. 極端に湿度の多い場所や、ほこりの多い場所。
- d. 衝撃、振動の加わる場所。
- e. 薬品を含む空气中。

また以下の点に留意して設置して下さい。

- a. 電源は AC100 ~ 240V (± 10%) です。
装置を安全かつ安定に動作させるために D 種接地をとって下さい。
- b. 設置に供給する電源回路上に次に示すような電氣的ノイズを誘発させる機器がある場合には、別の電源から供給するか別の分岐回路を設けて下さい。
空調機器、電気溶接、電話交換機、高電圧開閉機、エレベータ

11 装置

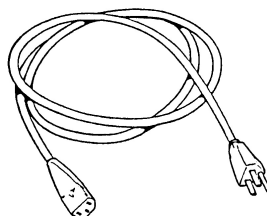
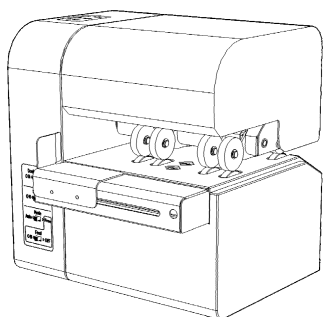
次の点にお気づきのときは、ただちに販売店にご連絡下さい。

- ・届けられた装置が、注文書の内容と違う。
- ・輸送による損傷が見つかった。
- ・途中で組み立てができなくなった。

11-1 装置の確認

〈基本構成〉

- 本体
- 取扱説明書（本書）
- 電源ケーブル



〈オプション〉

- RS-232C ケーブル
3m, 5m, 10m, 15m

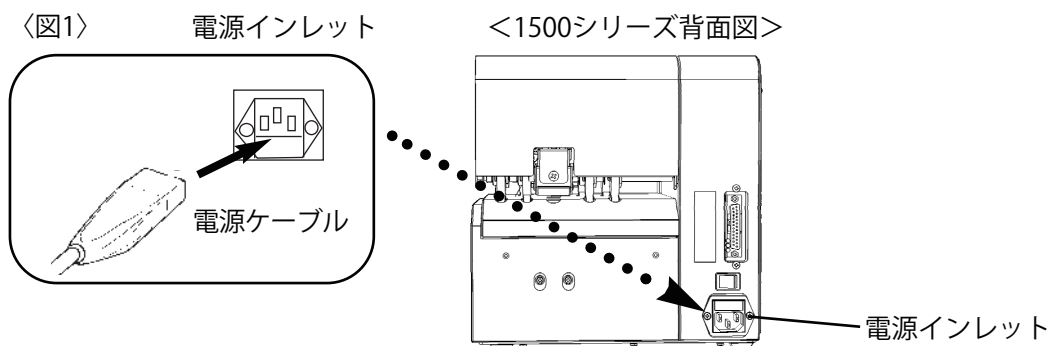
11-2 装置の接続

電源ケーブル／インターフェースケーブルの接続

⚠ 注意

ケーブルを接続する際は、電源スイッチをオフにしてから行って下さい。
感電やけがの恐れがあります。

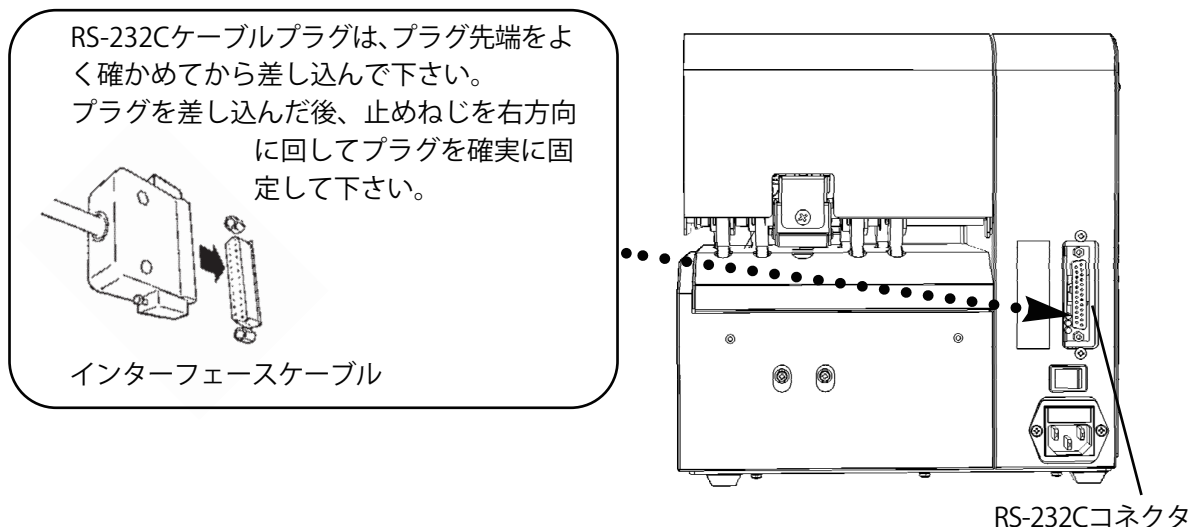
- ① 電源ケーブルを図1のように電源インレットに差し込みます。



②インターフェースケーブル（RS-232C ケーブル）を図 2 のように RS-232C コネクタに差し込みます。

USB インターフェースケーブルの接続方法は、別冊の「USB インターフェース取扱説明書」を参照して下さい。

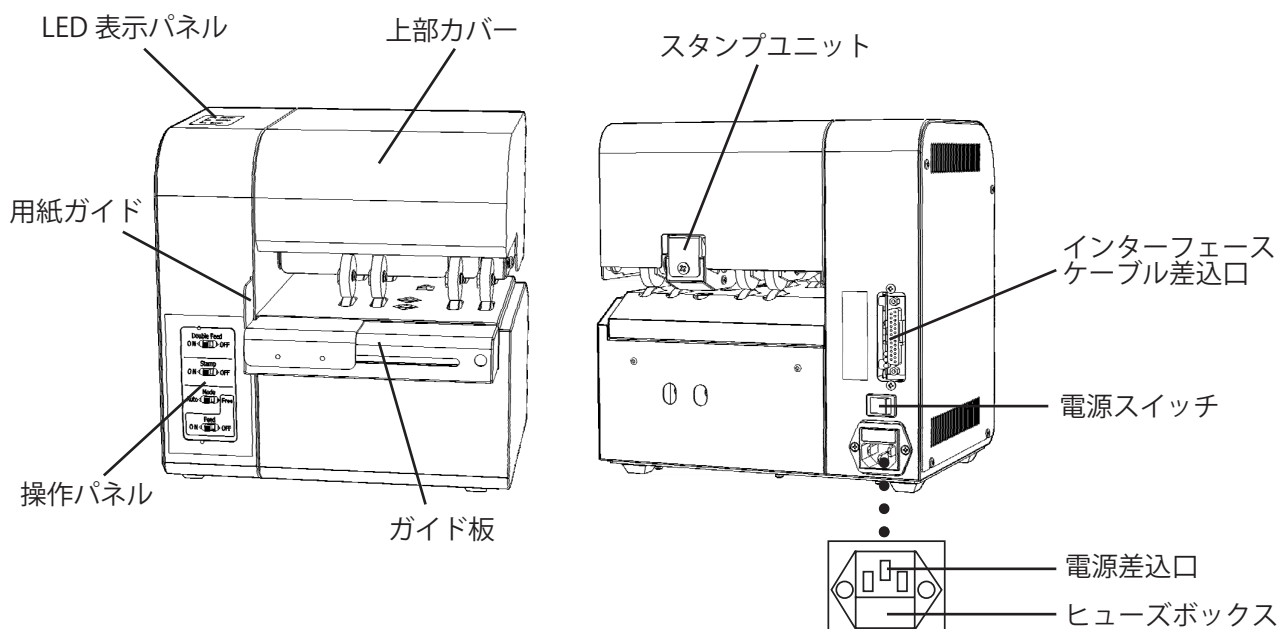
〈図2〉



③本体の電源スイッチがオフになっていることを確かめてから、電源プラグを AC100V のコンセントに差し込んで下さい。
※アースは必ずとって下さい。

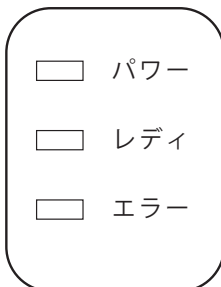
12 各種機能説明

ここで述べる説明において、下図の名称を用いますので、各部の位置、名称をご確認下さい。



12-1 LED 表示パネル

LED 表示パネルは下図の各部により構成されています。

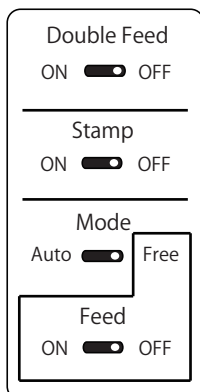


ランプの機能

名称	ランプ	機能
パワー	緑	電源投入中に点灯します。
レディ	緑	読み取り可能状態の時に点灯します。 このとき選択されているモードにより、次のように点灯します。 1) オートモード : 点灯 2) フリーモード・読み取り後フィード : 点滅 0.1 秒間隔 3) フリーモード・フィード無し : 点滅 0.3 秒間隔
エラー	赤	エラーが起きると点灯します。

12-2 操作パネル

操作パネルは下図の各部により構成されています。



各スイッチの機能は以下のとおりです。

名称	表示	機能
ダブルフィード センサースイッチ	DoubleFeed	150X…OFF にして下さい。 151X… ON : ダブルフィードの時エラーになります。 …OFF : ダブルフィードを検知しません。 (ビニールケース入りかんばんの場合はこちらにして下さい)
スタンプ スイッチ	Stamp	150X…OFF にして下さい。 151X… ON : 排出時にスタンプを打ちます。 …OFF : スタンプを打ちません。 (ビニールケース入りかんばんの場合はこちらにして下さい)
モード切り替え スイッチ	Mode	A オートモード F フィードスイッチ ON : フリーモード・読み取り後フィード フィードスイッチ OFF : フリーモード・フィード無し

13 各種設定及び調整方法

◆通常は、当社にて出荷調整を行いお客様に納入させて頂いております。
出荷の際のテストメディア（お客様からお送り頂いたもの）以外のメディアで本機をご使用の際は以下の調整を行なって下さい。

※上記テストメディアと状態が異なるもの（メディア種類、サイズ、厚み、シンボル、メディア変形等）を使用されますと、搬送不良や読み取り不良が発生する原因となります。

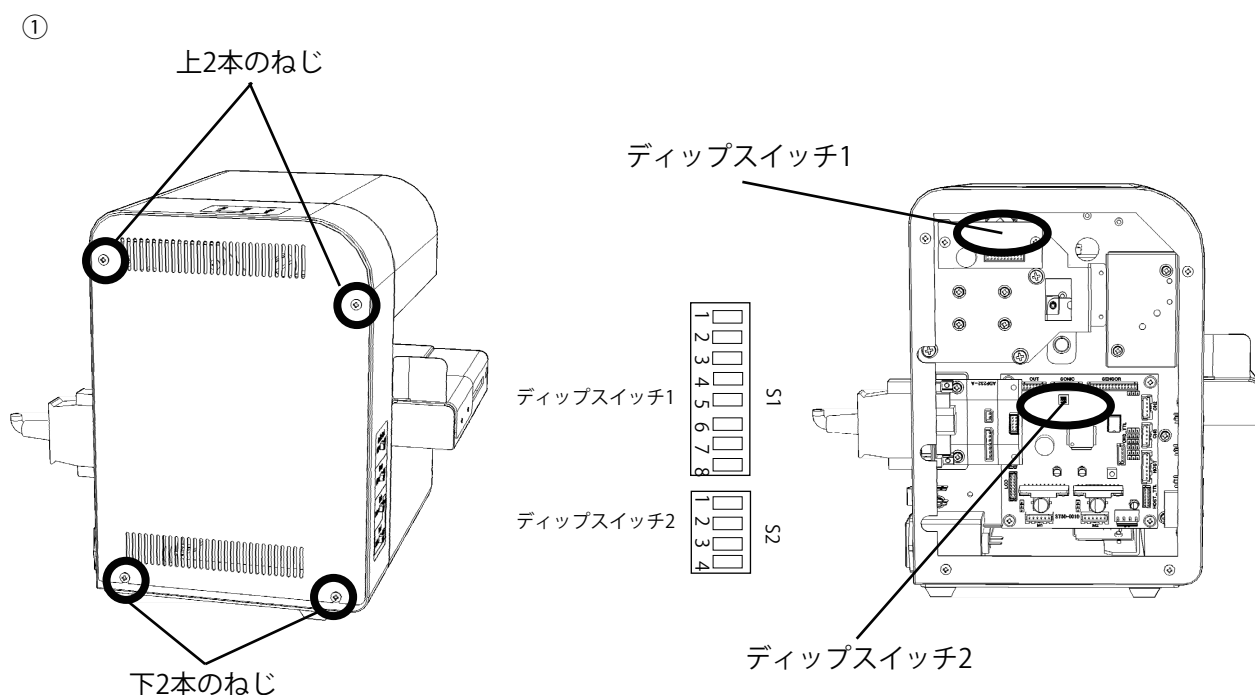
! 注意

- 以下の設定、調整をする際は、電源スイッチをオフにしてから行って下さい。感電やけがの恐れがあります。
- 以下の設定、調整をする際は、機器の取り扱いに十分注意して確実に行って下さい。フレーム部でけがをしたり、使用中に部品が外れて事故の原因になります。

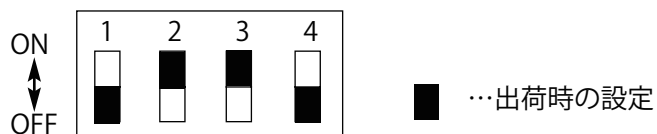
13-1 ディップスイッチの設定

ディップスイッチで各種設定を行います。

- ①側面カバーの上2本のねじを外し、下2本のねじをゆるめカバーを外します。
- ②次項の表に従い、スイッチで設定を行います。
- ③設定終了後、側面カバーを取り付けて下さい。
- ④ディップスイッチの変更後は電源を入れ直して下さい。



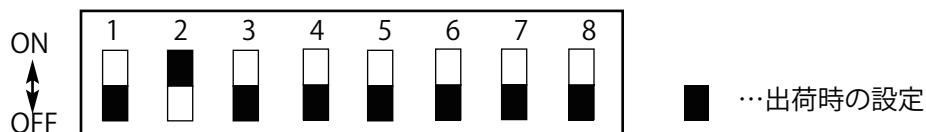
● ディップスイッチ SW2 (CPU 基板)
 <1500 シリーズの場合>



		1	2	3	4
2次元コード停止位置	100mm	OFF			
	20mm	ON			
用紙長さエラーチェック	297mm		OFF		
	200mm		ON		
フロー制御	無し			OFF	
	Xon/Xoff			ON	
2次元コード読取タイムアウト	800ms				OFF
	1500ms				ON

※ 200mm 用紙 / 297mm 用紙を混在して使用する場合は、「用紙長さエラーチェック」SW2-2 を OFF にして下さい。SW2-2 を ON にした場合、297mm 用紙ではエラーとなります。

● ディップスイッチ SW1 (ディップスイッチ基板)
 <1500 シリーズの場合>



		1	2	3	4	5	6	7	8
データ長	8ビット	OFF							
	7ビット	ON							
スキャナ	AP-15X9 用		OFF						
	AP-15X8 用		ON						
パリティ	偶数			OFF	ON				
	奇数			ON	ON				
	無し			OFF	OFF				
モーターテスト※1	無し					OFF			
	実行					ON			
通信速度	9600bps						OFF	ON	
	19200bps						ON	ON	
	38400bps						OFF	OFF	
	115200bps						ON	OFF	
動作モード	TTY 無手順								ON
	TTY ハンドシェイク								OFF

※1 ハードウェアテスト時に使用するモードです。通常は OFF にして下さい。

● MTR モード

CPU 基板の SW2-3 を ON、ディップスイッチ基板の SW1-8 を ON にすると、パソコンと接続せずに、オフラインにより、読み取りテストを行うことができます。
 ※通常の TTY 無手順モードとしても使用することができます。

13-2 ヒューズの交換

ヒューズが切れた場合以下の方法でヒューズを交換して下さい。

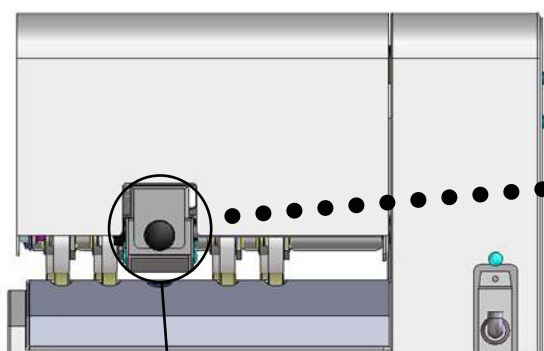
- ①電源スイッチをオフにして下さい。
 - ②ヒューズボックス部（取扱説明書 P.15）を引き出します。
 - ③奥の本ヒューズを上にならして、手前の予備ヒューズと交換して下さい。
手前の予備ヒューズは横にスライドさせてはなりません。
 - ④ヒューズ交換後、ヒューズボックスを押し戻して下さい。
- ヒューズは 3A を使用して下さい。
 - 予備ヒューズを使用したら早めに補充しておいて下さい。

13-3 インクローラーの交換（151X の場合）

インクローラーは適宜（薄くなったら）交換して下さい。
交換用ローラーは当社にて取り扱っております。

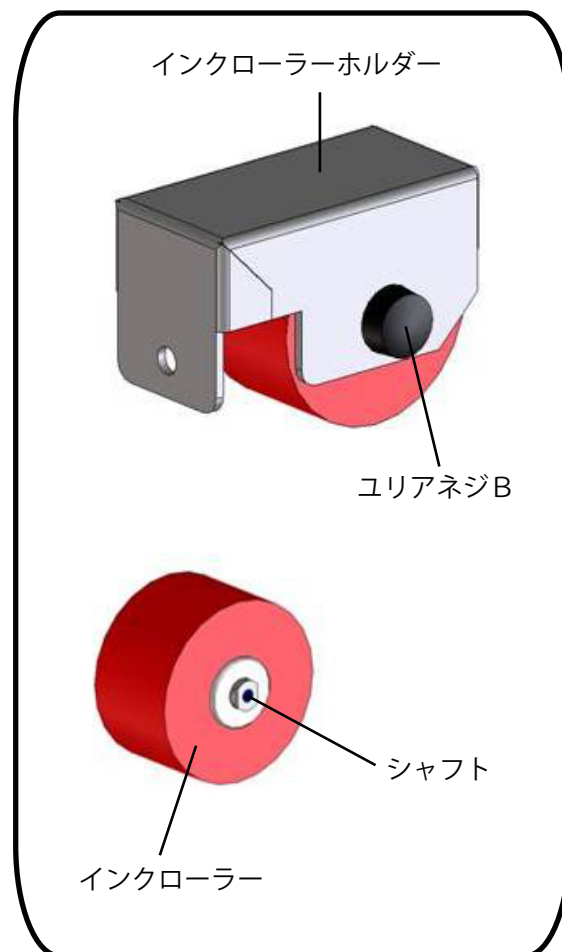
- ①インクローラー部のユリアネジ A を外します。〈図 1〉
- ②上部カバーを開けます。
- ③インクローラーホルダーを取り出し、ユリアネジ B を外し、シャフトを抜き取ります。〈図 2〉
- ④インクローラーを交換します。
- ⑤取り付けは取り外しと逆の手順で行います。

<図 1>



インクローラー部
ユリアネジ A

<図 2>

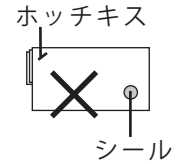


14 操作

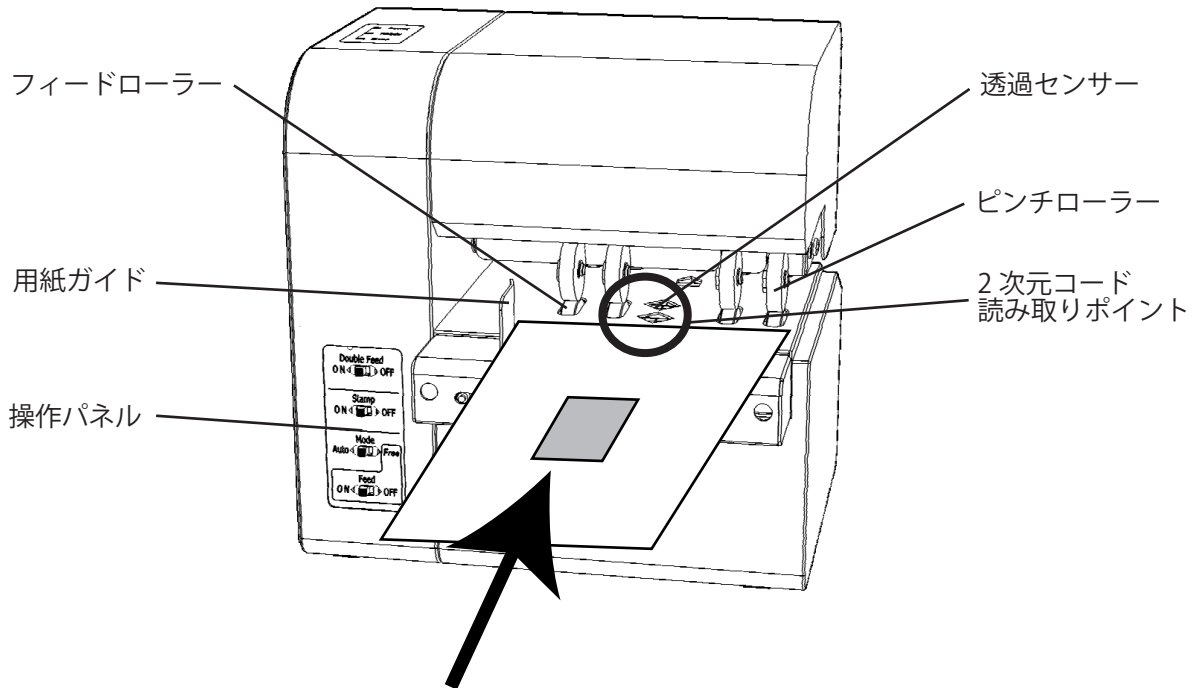
14-1 読取処理

! 注意

- 読み取り処理中はカバーを開けないで下さい。
ローラーやベルトの駆動系に手を入れないで下さい。
手が挟み込まれる危険性があります。
- 搬送エラー、ダブルフィード（2枚送り）の原因となりますので、裸用紙の場合は、メディアに付いているシールやホッチキス等の異物を取り除いてからセットして下さい。



1500シリーズの読み取り処理は、操作パネルの設定により、以下の3種類に分かれます。



A オートモードが選択されている場合

- ① 読取メディアを用紙ガイドにつけた状態でフィードローラーまで挿入します。
- ② 本機はメディアを自動的に引き込みし、読み取り処理を行います。
- ③ 読み取りがされると、排出口までフィードします。

B フリーモード・読み取り後フィードが選択されている場合

- ① 読み取りメディアを読み取りポイントまで差し込みます。
- ② 読み取りがされるとピンチローラーを閉じて、排出口までフィードします。

C フリーモード・読み取り後フィード無しが選択されている場合

- ① 読み取りメディアを読み取りポイントまで差し込みます。
- ② 読み取りがされると、ブザーが鳴りますのでメディアを手で取り出します。

15 定期点検

⚠ 注意

- 作業をする時は、必ず電源スイッチをオフにしてください。感電やけがの恐れがあります。
- 本装置のメカ内部は、フレーム部が切り出しており危険です。手を入れるときは必ず手袋をするようにしてください。
- 必要時以外はカバーを開けないでください。
- 指定箇所以外のカバーは開けないでください。また、本装置を分解、修理、改造しないでください。故障、感電、けがの恐れがあります。

日常の点検により、機器の機能を正常に維持するとともに、ハードトラブルを低減することが可能です。

◆点検時に使用する道具◆

- アルコール …イソプロピルアルコール
布 …乾いた、汚れていない、柔らかいもの。
機器を傷つけるようなものは、
使用しないでください。
綿棒 …機器内部は、柄の長いものを使用して下さい。
洗剤 …中性洗剤
エアガン …エアガンが無い場合は、市販品のエアスプレーをお使い下さい。
掃除機

1) 外部

本機外部の汚れは柔らかい布で乾拭きして下さい。汚れがひどい場合は、中性洗剤またはアルコールを含ませた布で拭いた後、乾いた布で拭いて下さい。
※機器に直接洗剤をかけたり、噴射しないで下さい。

2) ネジのゆるみ

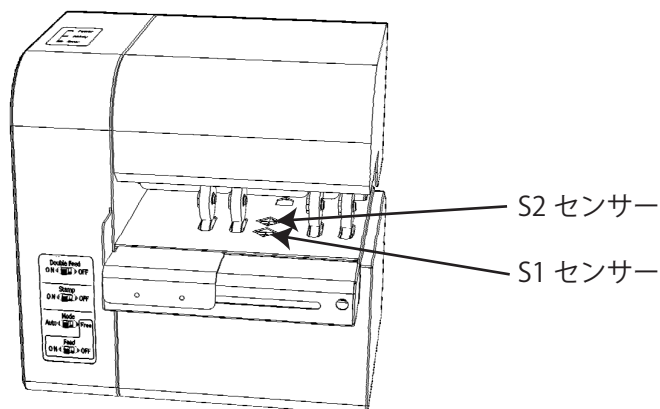
ネジのゆるみをチェックして、ゆるんでいるものは締めて下さい。

3) センサー

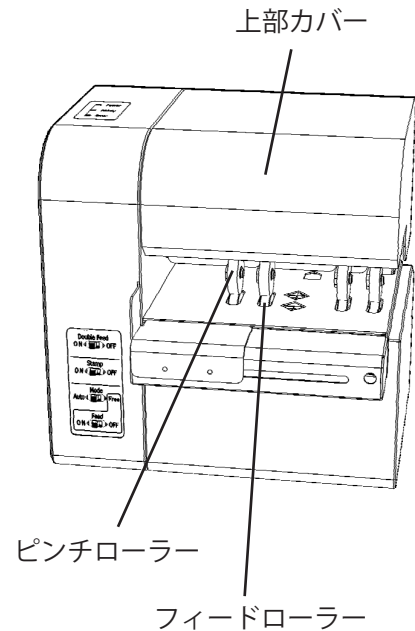
センサーが汚れると、エラーの原因となりますので、エアガン（エアスプレー）などで、ほこりを吹き飛ばす、または綿棒で乾拭きして下さい。
(洗剤、アルコールは使用しないで下さい。センサーが薬品によりくもったり、傷ついたりします。)

センサーの位置は下図のとおりです。

● S1、S2 センサー



- 4) ローラー
上部カバーを開け、走行部のローラーをアルコールを含ませた綿棒または、柔らかい布で拭き汚れを落として下さい。
- 5) その他
上部カバーを開け、機器内部のほこり等を掃除機で吸い取って下さい。



16 エラーの対応及び保守について

ご使用中に異常が生じたときは、次の点をお調べ下さい。

読み取りエラーが多発

- 読み取る2次元コードとスキャナの位置はあっていますか？
→スキャナの光が2次元コードにあたっているか確認して下さい。
- 読み取るメディアの2次元コードの印刷状態が悪くなっていますか？
→2次元コードの印刷が薄くなっている／ムラになっている／印字欠けしている／汚れているようでしたら、印字品質の良いメディアを再発行して下さい。
比較用の印刷見本を作成することをお勧めします。
- スキャナに直射日光や照明があたっていませんか？
→本装置は、読み取り部（スキャナ）に直射日光や極端に明るい照明が当たると読み取りが悪くなる場合があります。極力避けるようにして下さい。

メディアが途中で止まってしまった

- メディアが詰まった時には、電源スイッチをオフにした後、上部カバーを開け、メディアを手で引き抜いて下さい。

搬送エラー／メディア詰まりが多発

- 出荷の際のテストメディア以外のメディアを使用していませんか？
→テストメディアと状態が異なるもの（メディア種類、サイズ、厚み、シンボル、メディア変形等）を使用されますと、搬送不良や読み取り不良が発生する原因となります。
出荷時のテストメディア以外のメディアを使用する際は、13. 各種設定及び調整方法（取扱説明書 P.17）をご覧の上、再度読み取り調整を行って下さい。

電源スイッチを入れても、パワーランプがつかない

- 電源プラグがコンセントにしっかり差し込まれていますか？
→電源プラグをコンセントにしっかり差し込み直します。
- コンセントまで電源がきていますか？
- ヒューズ（取扱説明書 P.19 13-2）やブレーカーが切れていませんか？
→ヒューズ、ブレーカーを点検します。

コマンドやステータス・データの送受信ができない

- RS-232C インターフェースの信号線（DR）が Low になっていませんか？
→ High の場合に、コマンドやステータス・データの送受信が可能となります。
（取扱説明書 P.2）

スタンプが薄い／スタンプが押せない

- インクローラーが正確にセットされていますか？
→（取扱説明書 P.19 13-3）をご確認の上、再度セットし直して下さい。
- インクローラーを交換して下さい。

オンラインにならない

- RS-232C ケーブルが抜けていたり、接触不良になっていませんか？
→ 確認の後、再度電源を入れ直して下さい。
- アプリケーション側の問題はありませんか？
→ 動作実績のある他のプログラムで動作確認をして下さい。

以上のことをお調べいただいても、機械が動かないときは、機種名と不具合の状況を詳しくご連絡下さい。

－保守契約について－

- 保守契約制度とは、一定の保守料によって、お客様と当社とが年間契約するもので、契約期間中、万一発生した故障修理のための修理料金及び、それに要する部品代（有償部品を除く）などが無償となり、お客様にとっては、一定の経費で一年間安心してご使用いただけることとなります。
詳細につきましては販売店までおたずね下さい。



URL <http://www.ap-refine.co.jp>
E-mail info@ap-refine.co.jp

〒472-0056 愛知県知立市宝2丁目6-16 宝BOX
TEL 0566-91-5001 FAX 0566-82-6116

- ・本製品に関するお問い合わせや、万一製品が故障した場合は、上記までご連絡下さい。
- ・本書の内容に関しては、将来予告なしに変更することがあります。
- ・本書の内容に関しては、万全を期しておりますが、万一ご不審な点や誤り、お気づきの点がありましたら上記までご連絡下さい。
- ・本書の内容の一部または全部を無断で転載することは、禁じられています。

製造者	: 株式会社エイピーリファイン
製品型番	: 150X、151X
製品名	: 2次元コード手差しリーダー
製造国	: 日本